

KAPPALE # \_\_\_\_\_

MALLI # \_\_\_\_\_

NIMI # \_\_\_\_\_

SIS # \_\_\_\_\_

AIA # \_\_\_\_\_



601130 (MSG25B)

LEIKKELEKONE 250 MM  
HIHNAVETOINEN

### Lyhyt spesifikaatio

**Kapp. Nro.** \_\_\_\_\_

Leikkelekone Europa250, terän halkaisija 250 mm, hihnavetoinen, leikkuupaksuus 0-15 mm, max. halkaisija (pyöreä tuote): 170 mm

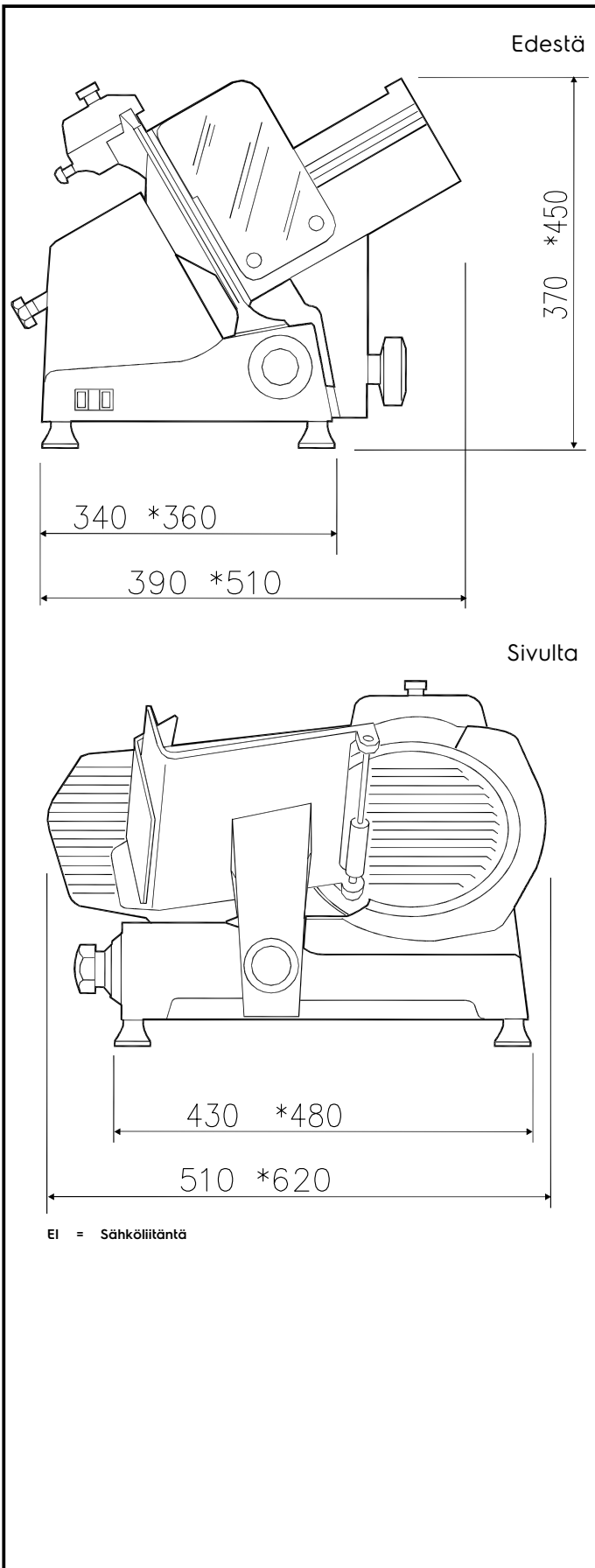
### Ominaisuudet

- Manuaalinen leikkelekone
- Viipaleen paksuus 0 - 15 mm
- Viipaleen paksuuden säätönuppi (millimetrisäätö).
- Hihnavetoinen vaihteisto
- Tuuletinjäähdytteinen terän käyttömoottori on suunniteltu jatkuvaan käyttöön, Poly-V-hihnakäyttö hiljaiseen ja taloudelliseen käyttöön.
- Irrotettava kelkka automaattisella vaihteella
- Ylös asennettu terän teroituskivi ja suojusterä on helppo irrottaa.
- Toimitukseen kuuluu terän irrotustyökalu.
- Erittäin turvallinen käyttää, puhdistaa ja huoltaa.
- Leikkauskapasiteetti 250 mm mallissa:
  - Neliö: 160x160
  - Suorakulmainen: 220x145
  - Pyöreä: 170

### Rakenne

- Kompakti muotoilu
- Valmistettu loistokiillotetusta kiiltoisesta eloksoidusta alumiinista. Tämä valmistustapa takaa korkeat hygieniastandardit kyseisille osille, sillä niistä tulee hapon-, suolan- ja hapettumisenkestäviä.
- Terä on valmistettu koveraksi hiotusta kovakromista, ja teräsuojan rengas antaa lisäsuojaa.
- Pleksilasinen käsisuoja vakiona.
- IP42-vesisuojaus.

**HYVÄKSYNTÄ:** \_\_\_\_\_

**Sähkö**

Jännite:	230 V/1N ph/50 Hz
Kokonaisteho:	0.19 kW

**Avaintieto**

Ulkomitat, leveys:	510 mm
Ulkomitat, syvyys:	420 mm
Ulkomitat, korkeus:	370 mm
Nettopaino (kg):	22